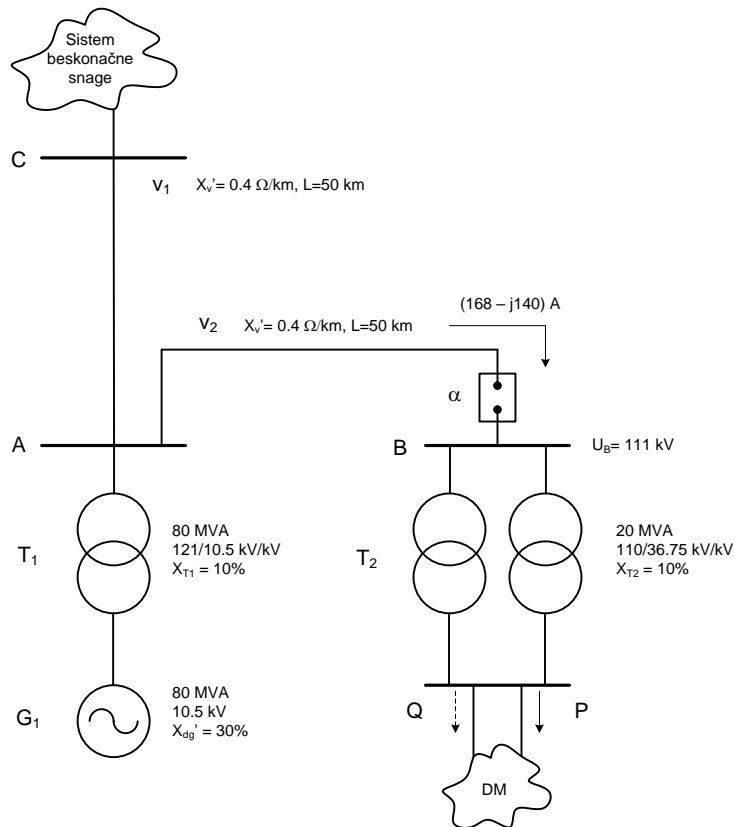


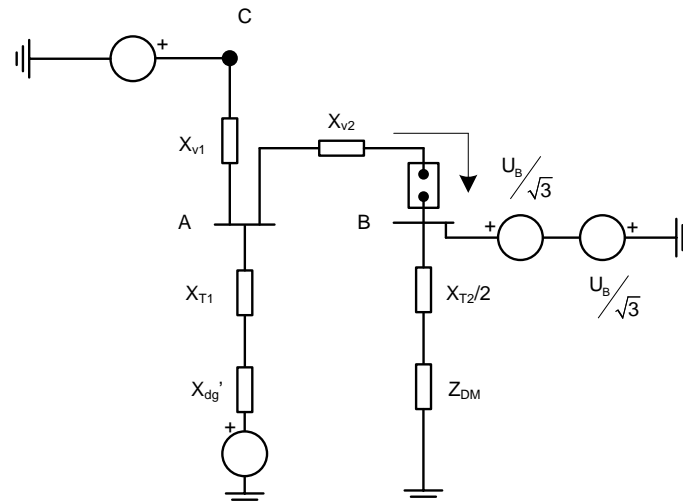
Zadatak 3.

Na slici je jednofazno prikazan trofazni EES sa svim potrebnim parametrima. U režimu rada neposredno prije kvara, kroz prekidač protiče struja $(168 - j140) \text{ A}$ u naznačenom smjeru. Fazni stav struje je određen u odnosu na fazni napon na sabirnicama B, koji u ovom režimu iznosi $111/\sqrt{3} \text{ kV}$. Odrediti tranzijentnu struju trolejnog kratkog spoja koja protiče kroz prekidač α u slučaju da se kvar dogodio na sabirnicama B. Koliko iznosi snaga isključenja prekidača u tom slučaju? Zadatak riješiti primjenom metode superpozicije.

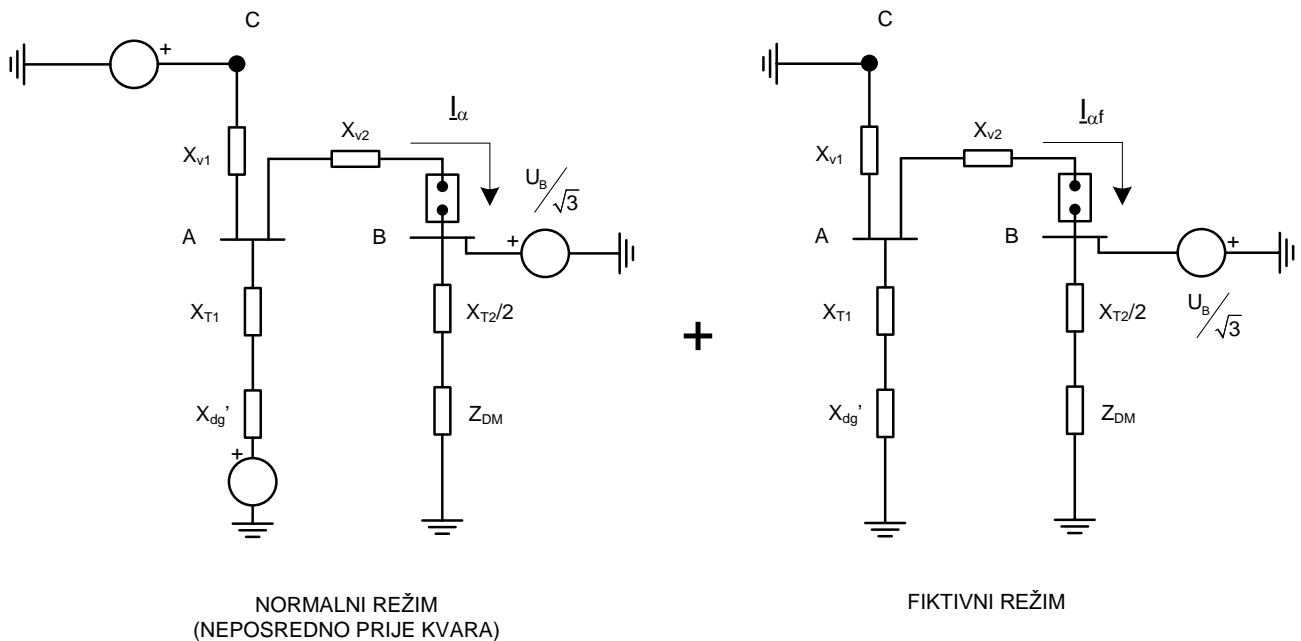


Rješenje:

Iz zadatka se uočava da je došlo do trolejnog kratkog spoja na sabirnicama B, pa je zamjenska šema:



Na slici je kratki spoj predstavljen sa dvije oprečno vezane ems. čiji je napon jednak faznom naponu na mjestu kvara prije nego što se kvar desio. Ako se primjeni metoda superpozicije, posmatrana šema može se razložiti na dvije šeme:



Primjenom metode superpozicije, struja koja protiče kroz prekidač za vrijeme trajanja kvara se određuje kao zbir struja koje protiču kroz prekidač u normalnom i fiktivnom režimu:

$$\underline{I}_{ak} = \underline{I}_{\alpha} + \underline{I}_{\alpha f}$$

pri čemu je struja u normalnom režimu poznata iz postavke zadatka:

$$\underline{I}_{\alpha} = (168 - j140) \text{ A}$$

Struja kroz prekidač u fiktivnom režimu se može jednostavno odrediti, pri čemu je prethodno potrebno odrediti parametre zamjenske šeme, koji su svedeni na naponski nivo kvara:

$$\begin{aligned} X_{V1} &= X_{V2} = 50 \cdot 0.4 = 20 \Omega \\ X_{T1} &= \frac{10}{100} \frac{121^2}{80} = 18.3 \Omega \\ X'_{dg} &= \frac{30}{100} \frac{(10.5)^2}{80} \left(\frac{121}{10.5}\right)^2 = 54.9 \Omega \end{aligned}$$

Tada se struja kroz prekidač u fiktivnom režimu određuje kao:

$$\underline{I}_{\alpha f} = \frac{\frac{U_B}{\sqrt{3}}}{\frac{X_{V1}(X_{T1} + X'_{dg})}{X_{V1} + X_{T1} + X'_{dg}} + X_{V2}} = -j1.8 \text{ kA}$$

Struja kroz prekidač za vrijeme trajanja kvara je tada:

$$\underline{I}_{\alpha k} = \underline{I}_{\alpha} + \underline{I}_{\alpha f} = (0.168 - j1.94) \text{ kA}$$

Amplituda struje kvara je:

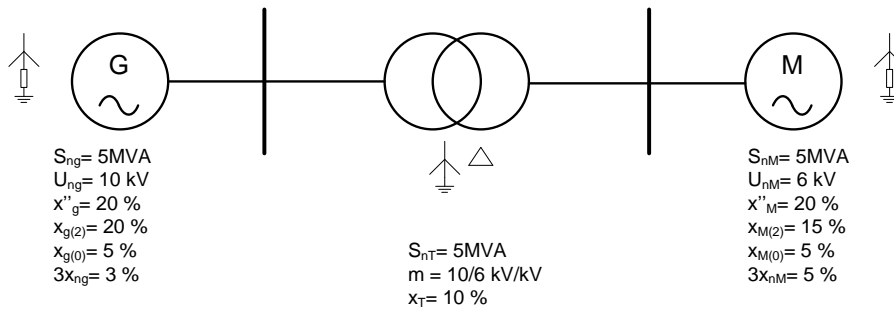
$$I_{\alpha k} = \sqrt{(0.168)^2 + (1.94)^2} = 1.947 \text{ kA}$$

pa se snaga isključenja prekidača određuje kao:

$$S_{i\alpha} = \sqrt{3}U_B I_{\alpha k} = \sqrt{3} \cdot 111 \cdot 1.947 = 374 \text{ MVA}$$

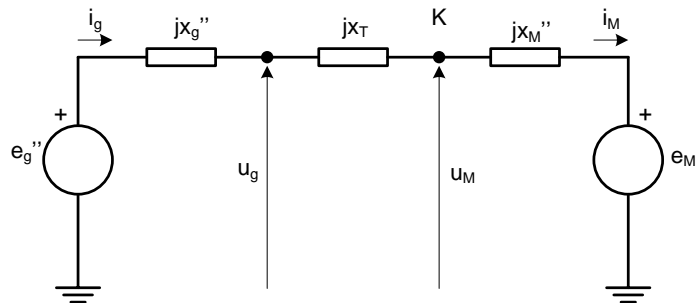
Zadatak 4.

Na slici je predstavljen sistem: sinhroni generator-transformator-sinhroni motor. Na sabirnicama motora, za vrijeme normalnog pogona pri snazi $5 MW$, faktoru snage $\cos\varphi = 1$ i naponu $6 kV$, došlo je do jednofaznog KS u fazi R na sabirnicama sinhronog motora. Odrediti struju na mjestu kvara i struju motora u svim fazama za vrijeme subtranzijentnog perioda vodeći računa da je sistem prije nastalog kvara bio opterećen. Podaci o sistemu su proračunati uz bazne napone jednake nominalnim naponima i baznu snagu $S_B = 5 MVA$. Zadatak riješiti primjenom metode superpozicije.



Rješenje:

Ako se koristi princip superpozicije prepoznaju se tri radna režima: režim kvara, normalni režim i fiktivni režim. Pri tome, važi jednakost: režim kvara = normalni režim + fiktivni režim. Zamjenska šema normalnog režima (režima rada neposredno prije kvara) je:



gdje su napon i aktivna snaga na sabirnicama motora:

$$\underline{U}_M = 6|0^\circ \text{ kV}, \text{ odnosno } \underline{u}_M = 1|0^\circ$$

$$P_M = 5 \text{ MW}, \text{ odnosno } p_M = 1$$

Tada su fazne struje motora:

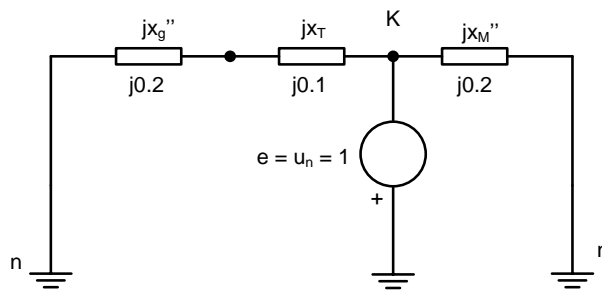
$$\underline{i}_{MR} = \frac{\underline{S}_M^*}{\underline{u}_M^*} = \frac{p_M}{u_M} = 1|0^\circ$$

$$\underline{i}_{MS} = 1|-120^\circ$$

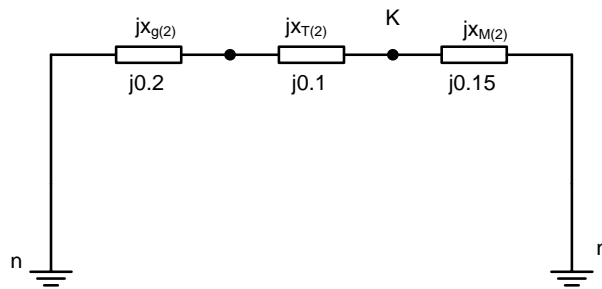
$$\underline{i}_{MT} = 1|120^\circ$$

Za formiranje zamjenske šeme fiktivnog režima je, uzimajući u obzir da se radi o jednofaznom kratkom spoju, neophodno formirati zamjenske šeme direktnog, inverznog i nultog redosljeda.

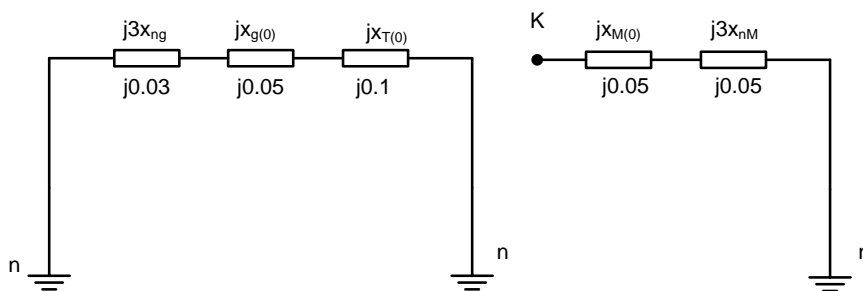
Šema direktnog redosljeda je:



Šema inverznog redosljeda je:



Šema nultog redosljeda je:



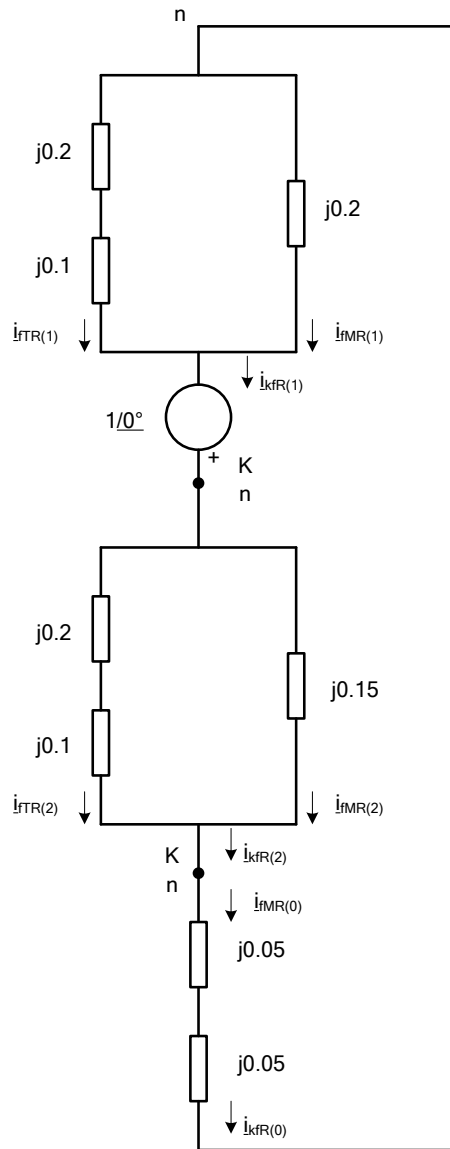
Potrebno je primjetiti da u direktnom redosljedu postoji ems na mjestu kvara koja je jednaka po modulu sa naponom na mjestu kvara u normalnom režimu, ali je suprotno usmjerena. Uzimajući u obzir da je zamjenska šema za slučaj jednopolnog kratkog spoja jednaka rednoj vezi sva tri komponentna sistema onda se dobija šema kao na slici dolje.

Struje direktnog, inverznog i nultog redosljeda na mjestu kvara u fiktivnom režimu se određuju kao:

$$\underline{i}_{kfR(1)} = \underline{i}_{kfR(2)} = \underline{i}_{kfR(0)} = \frac{1}{\frac{j0.3 \cdot j0.2}{j0.5} + \frac{j0.3 \cdot j0.15}{j0.45} + j0.1} = -j3.125$$

pa su fazne struje na mjestu kvara u fiktivnom režimu:

$$\begin{aligned} \underline{i}_{kFR} &= \underline{i}_{kFR(1)} + \underline{i}_{kFR(2)} + \underline{i}_{kFR(0)} = -j9.375 \\ \underline{i}_{kFS} &= 0 \\ \underline{i}_{kFT} &= 0 \end{aligned}$$



Simetrične komponente struje motora u fiktivnom režimu se određuju kao:

$$\underline{i}_{fMR(1)} = -j3.125 \frac{j0.3}{j0.3 + j0.2} = -j1.87$$

$$\underline{i}_{fMR(2)} = -j3.125 \frac{j0.3}{j0.3 + j0.15} = -j2.08$$

$$\underline{i}_{fMR(0)} = \underline{i}_{kfR(0)} = -j3.125$$

Tada su fazne struje motora u fiktivnom režimu:

$$\underline{i}_{fMR} = -j7.075$$

$$\underline{i}_{fMS} = 0.182 - j1.15$$

$$\underline{i}_{fMT} = -0.182 - j1.15$$

Struja motora u normalnom režimu \underline{i}_M je usmjerena od mjesta kvara ka motoru, dok je struja u fiktivnom režimu i režimu kvara usmjerena ka mjestu kvara, pa su fazne struje motora za vrijeme kvara:

$$\underline{i}_{kMR} = \underline{i}_{fMR} - \underline{i}_{MR} = -1 - j7.075$$

$$\underline{i}_{kMS} = \underline{i}_{fMS} - \underline{i}_{MS}$$

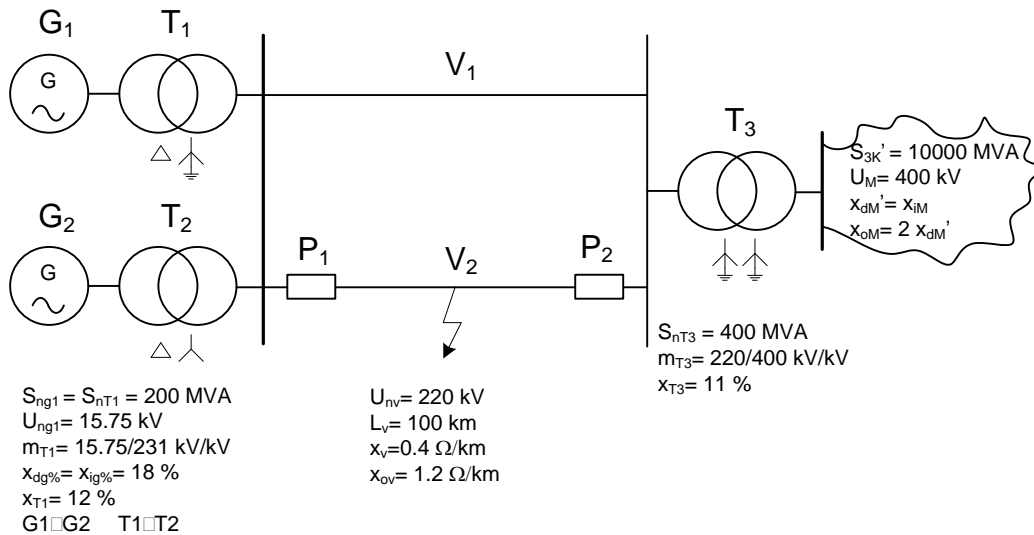
$$\underline{i}_{kMT} = \underline{i}_{fMT} - \underline{i}_{MT}$$

Zadatak 5.

Na slici je dat jednostavan EES. Za slučaj jednopolnog kratkog spoja na sredini voda V2 odrediti:

- struju kvara,
- struje koje teku kroz prekidače P1 i P2 u fazi koja je pogođena kvarom.

Fazni napon na mjestu kvara prije nastanka kvara iznosio je $220/\sqrt{3}$. Ostali potrebni podaci dati su na slici.



Rješenje:

$$X_{G1(1)} = X_{G2(1)} = X_{G1(2)} = X_{G2(2)} = \frac{18}{100} \frac{15.75^2}{200} \frac{231^2}{15.75^2} = 48.02 \ \Omega$$

$$X_{T1(1)} = X_{T2(1)} = X_{T1(2)} = X_{T2(2)} = X_{T1(0)} = X_{T2(0)} = \frac{12}{100} \frac{231^2}{200} = 32.02 \ \Omega$$

$$X_{V1(1)} = X_{V2(1)} = X_{V1(2)} = X_{V2(2)} = 0.4 \cdot 100 = 40 \ \Omega$$

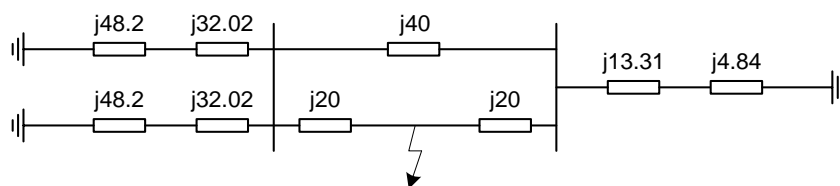
$$X_{V1(0)} = X_{V2(0)} = 1.2 \cdot 100 = 120 \ \Omega$$

$$X_{T3(1)} = X_{T3(2)} = X_{T3(0)} = \frac{11}{100} \frac{220^2}{400} = 13.31 \ \Omega$$

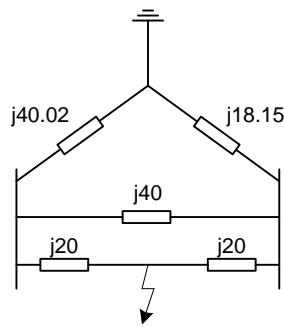
$$X_{M(1)} = X_{M(2)} = \frac{400^2}{10000} \frac{220^2}{400^2} = 4.84 \ \Omega$$

$$X_{M(0)} = 2X_{M(1)} = 9.68 \ \Omega$$

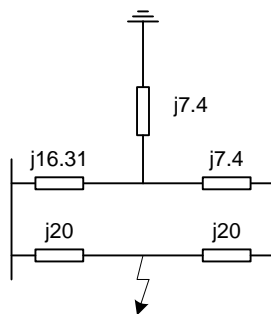
Kako se radi o jednopolnom kratkom spoju, neophodno je odrediti zamjenske šeme direktnog, inverznog i nultog redosljeda. Zamjenska šema direktnog redosljeda je:



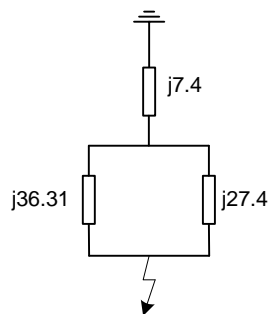
Ekvivalentiranjem rednih i paralelnih impedansi, zamjenska šema dobija oblik:



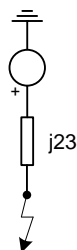
Transformacijom trougla impedansi u ekvivalentnu zvijezdu dobija se zamjenska šema:



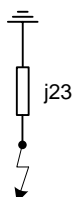
koja daljim ekvivalentiranjem postaje:



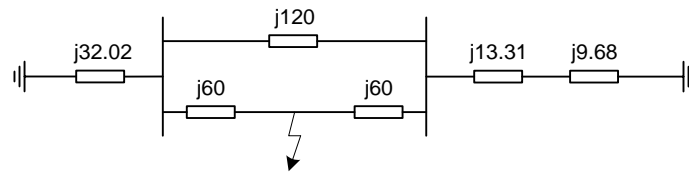
Na kraju, zamjenska šema direktnog redosljeda je oblika:



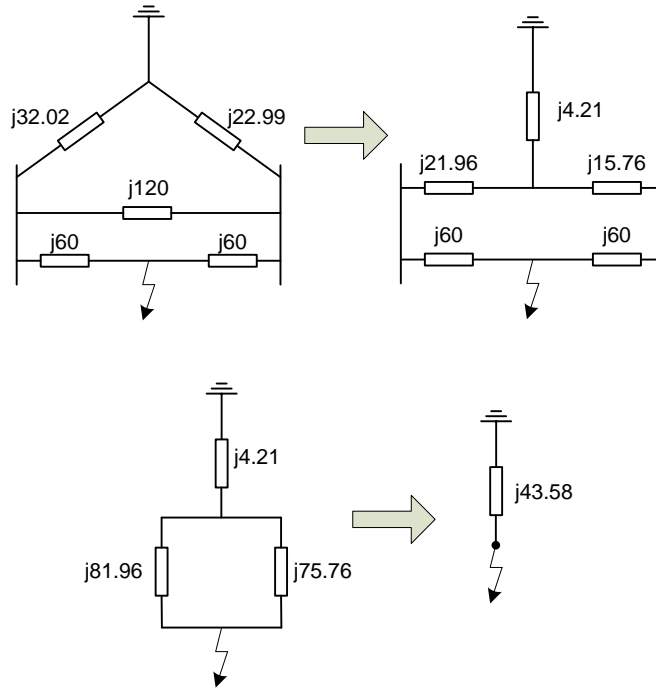
Kako su parametri direktnog i inverznog redosljeda svih elemenata jednaki, to je zamjenska šema inverznog redosljeda:



Zamjenska šema nultog redosljeda je:



čije se ekvivalentiranje sprovodi na sljedeći način:



a) Kako se zamjenska šema u slučaju jednopolnog kratkog spoja određuje rednom vezom zamjenskih šema komponentnih sistema, to su struje direktnog, inverznog i nultog redosljeda na mjestu kvara:

$$\underline{I}_{R(1)} = \underline{I}_{R(2)} = \underline{I}_{R(0)} = \frac{U_{fr}}{\underline{Z}_{(1)} + \underline{Z}_{(2)} + \underline{Z}_{(0)}} = \frac{\frac{220}{\sqrt{3}}}{j23 + j23 + j43.58} = -j1.418 \text{ kA}$$

pa je struja faze R koja je pogođena kvarom:

$$\underline{I}_R = \underline{I}_{R(1)} + \underline{I}_{R(2)} + \underline{I}_{R(0)} = 3\underline{I}_{R(1)} = -j4.254 \text{ kA}$$

b) Struje direktnog, inverznog i nultog redosljeda kroz prekidače se određuju kao:

$$\underline{I}_{LR(1)} = \underline{I}_{LR(2)} = \frac{27.4}{36.31 + 27.4} (-j1.418) = -j0.61 \text{ kA}$$

$$\underline{I}_{DR(1)} = \underline{I}_{DR(2)} = \frac{36.31}{36.31 + 27.4} (-j1.418) = -j0.808 \text{ kA}$$

$$\underline{I}_{LR(0)} = \frac{75.76}{75.76 + 81.96} \underline{I}_{R(1)} = -j0.681 \text{ kA}$$

$$\underline{I}_{DR(0)} = \frac{81.96}{75.76 + 81.96} \underline{I}_{R(1)} = -j0.737 \text{ kA}$$

Tada su struje faze R prekidača:

$$\underline{I}_{LR} = \underline{I}_{LR(1)} + \underline{I}_{LR(2)} + \underline{I}_{LR(0)} = -j1.901 \text{ kA}$$

$$\underline{I}_{DR} = \underline{I}_{DR(1)} + \underline{I}_{DR(2)} + \underline{I}_{DR(0)} = -j2.353 \text{ kA}$$